

ESEMPIO DI MONOBLOCCO REALIZZATO DA METALBOX

CARATTERISTICHE TECNICHE:

DIMENSIONI ESTERNE

| LUNGHEZZA ESTERNA | LARGHEZZA ESTERNA | ALTEZZA ESTERNA | ALTEZZA INTERNA |
|----------------------|----------------------|--------------------|-----------------------------|
| 6.09 | 2.42 | 2.60 | 2.40/ 2.32 UTILE |

BASAMENTO in profilati perimetrali di lamiera zincata sp. 15/10 e omega trasversali saldati ad interasse ravvicinato cm 25, il tutto verniciato colore bianco/grigio RAL 9002

PIANO DI CALPESTIO IN GRIGLIATO 76 x 25 mm, ZINCATO A CALDO, con VASCHE per contenimento liquidi in lamiera zincata sp. 15/10, H vasche 120 mm

PROFILO TETTO in lamiera zincata sp. 20/10 H 154 mm, e verniciata colore bianco/grigio RAL 9002; DEFLUSSO ACQUA PIOVANA SUL RETRO E LATERALE

ANGOLARI e BANDELLE in lamiera zincata sp. 20/10 e verniciata colore bianco/grigio RAL 9002

PORTATA al pavimento KG/MQ 500 uniformemente distribuito

PARETI coibentate con pannelli sandwich in poliuretano espanso sp. mm 40, e lamiera preverniciata colore bianco/grigio;

COPERTURA coibentata come sopra sp. mm 30 + 40 di greca, colore bianco/grigio;

SERRAMENTI in alluminio verniciato colore bianco puro RAL 9010:

n° 01 porta a due ante, con griglia ad alette inclinate a 45° + rete antinsetto

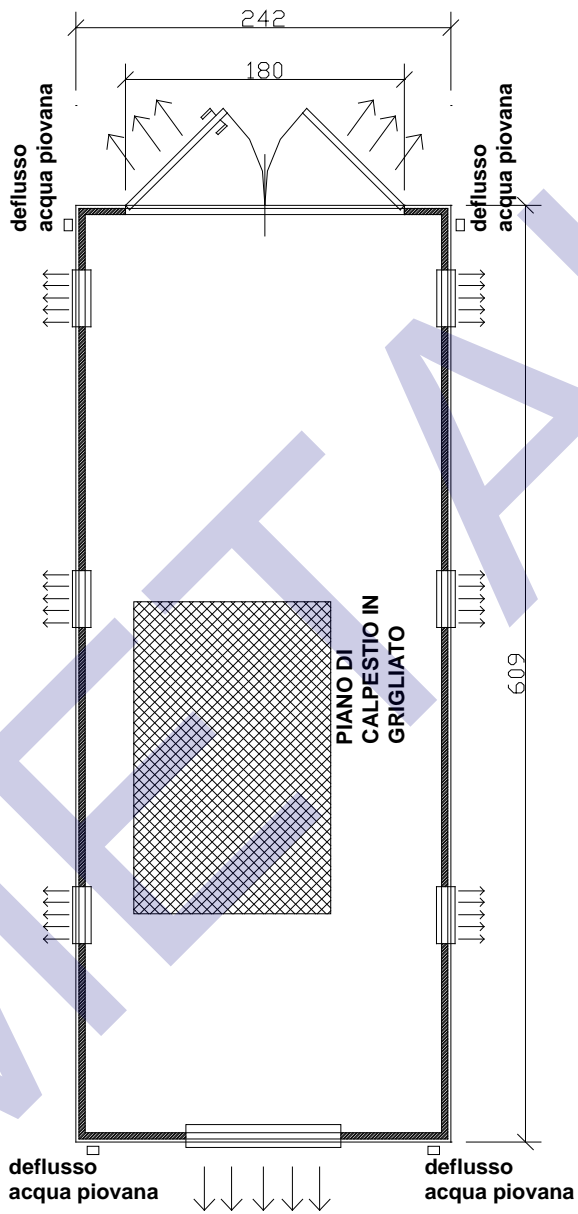
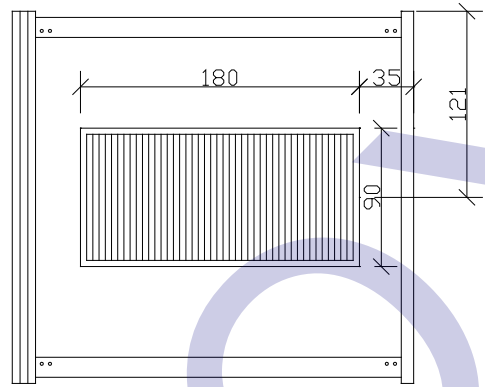
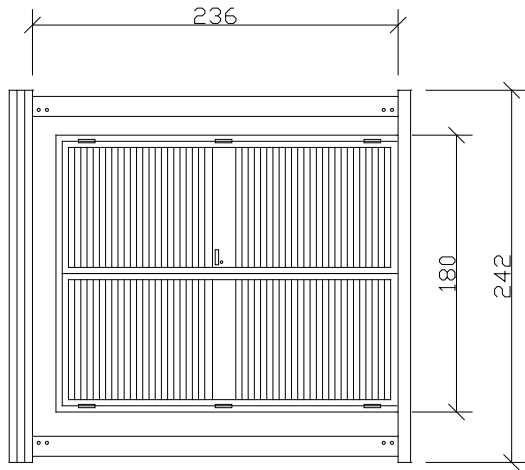
DIM. cm. 180 x 220 H_FINITA maniglia, serratura e notolino interno antibloccaggio

n° 01 griglia con alette inclinate a 45° + rete antinsetto DIM. cm 95 x H 180 FINITA

n° 06 griglia con alette inclinate a 45° + rete antinsetto DIM. cm 37 x H 23 FINITA

Impianto elettrico 220 V. : ESCLUSO

Impianto di condizionamento: ESCLUSO



H. INT. 232 cm

